



**BOSCH**

Elektrowerkzeuge

**KETTENSAEGE**

AKE 35 B

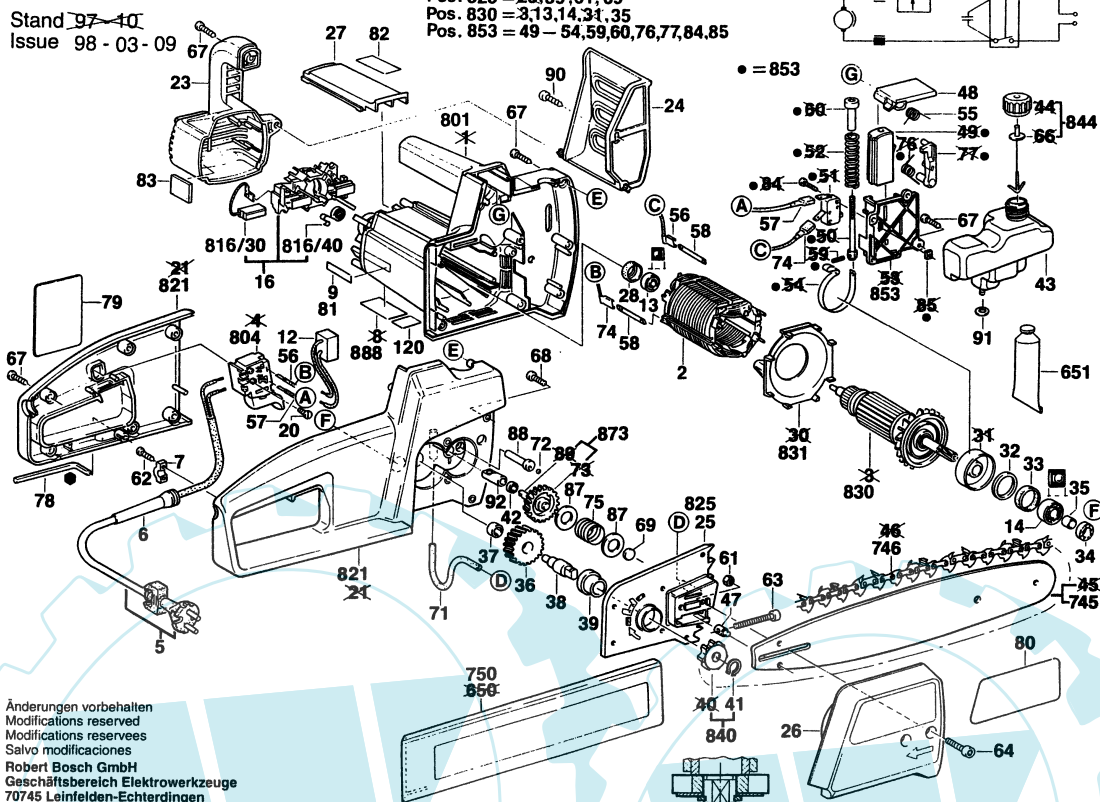
0 600 835 103

SIS CD 01/08

Typ 0 600 835 1.. = AKE 35 B

Stand 97-10  
Issue 98-03-09

Pos. 821 = 21, 32, 33, 34, 42, 72, 73, 88, 92  
Pos. 825 = 25, 39, 61, 69  
Pos. 830 = 3, 13, 14, 31, 35  
Pos. 853 = 49 - 54, 59, 60, 76, 77, 84, 85



Änderungen vorbehalten  
Modifications reserved  
Modificacions reserves  
Salvo modificaciones  
Robert Bosch GmbH  
Geschäftsbereich Elektrowerkzeuge  
70745 Leinfelden-Echterdingen

Bitte beachten: Instandsetzung, Änderung und Prüfung von Elektrowerkzeugen sind fachgerecht durchzuführen. Die Sicherheitsvorschriften nach IEC, EN, VDE, AFNOR und weitere in den einzelnen Ländern gültige Vorschriften sind einzuhalten. Technische und Preisänderungen vorbehalten. Erzeugnisse und Preise / Preisgruppen werden laufend auf neuesten Stand gebracht.

Stand: 13.01.2000

| Pos | St | Bestell-Nr.   | Bezeichnung     | Hinweise/Vorgänger   | PG   |
|-----|----|---------------|-----------------|----------------------|------|
| 2   | 1  | 1 604 220 354 | POLSCHUH        | 220-230V .           | 34 T |
| 5   | 1  | 2 604 460 183 | NETZANSCHLUSSL  | EU 0,4m 2 x 1,0mm H  | 21 T |
| 6   | 1  | 1 600 703 025 | TUELLE          | Ø 9,6x70 MM .        | 11 T |
| 7   | 1  | 2 601 035 001 | LEITUNGSHALTER  | .                    | 11 T |
| 9   | 1  | 1 601 110 483 | FIRMENSCHILD    | .                    | 11 T |
| 12  | 1  | 1 607 328 028 | ENTSTOERKONDE   | .                    | 15 T |
| 13  | 1  | 3 600 905 135 | RILLENKUGELLAGE | .                    | 20 T |
| 14  | 1  | 3 600 905 136 | RILLENKUGELLAGE | .                    | 23 T |
| 16  | 1  | 1 604 336 016 | BUERSTENHALTER  | .                    | 28 T |
| 20  | 2  | 2 603 410 001 | ZYLINDERSCHRAU  | M3x6,5-4.8 .         | 11 T |
| 23  | 1  | 3 605 500 084 | VERSCHLUSSDECK  | SCHWARZ              | 21 T |
| 24  | 1  | 3 602 311 018 | SCHUTZSCHAU     | .                    | 21 T |
| 26  | 1  | 3 605 500 037 | SCHUTZHAUBE     | .                    | 24 T |
| 27  | 1  | 3 601 012 000 | ABDECKSCHIENE   | .                    | 14 T |
| 28  | 1  | 1 600 502 011 | ZWISCHENRING    | .                    | 11 T |
| 32  | 1  | 3 600 190 007 | SPANNSCHEIBE    | .                    | 11 T |
| 33  | 1  | 1 600 206 026 | ZWISCHENRING    | .                    | 11 T |
| 34  | 1  | 1 600 290 016 | RADIAL-WELLENDI | .                    | 12 T |
| 35  | 1  | 1 600 300 090 | ZWISCHENRING    | .                    | 14 T |
| 36  | 1  | 3 606 317 021 | STIRNRAD        | Z=41 .               | 27 T |
| 37  | 1  | 1 600 910 018 | NADELHUELSE     | Ø8xØ12x8 MM .        | 16 T |
| 38  | 1  | 3 603 124 011 | ANTRIEBSWELLE   | .                    | 23 T |
| 39  | 1  | 3 600 323 000 | BUNDBUCHSE      | .                    | 12 T |
| 41  | 1  | 2 916 650 903 | SICHERUNGSRING  | DIN 471-12x1-FSTM .  | 10 T |
| 42  | 1  | 3 600 283 034 | WELLENDICHRING  | .                    | 18 T |
| 43  | 1  | 3 607 030 320 | OELBEHAELTER    | .                    | 22 T |
| 47  | 1  | 3 603 121 004 | GEWINDEBOLZEN   | .                    | 11 T |
| 48  | 1  | 3 601 990 001 | SCHWENKHEBEL    | .                    | 11 T |
| 55  | 1  | 3 604 651 002 | SCHENKELFEDER   | .                    | 11 T |
| 56  | 1  | 3 604 431 018 | VERBINDUNGSLEIT | L=420 MM BLAU        | 12 T |
| 57  | 1  | 3 604 431 012 | VERBINDUNGSLEIT | L=180 MM WEISS       | 13 T |
| 58  | 2  | 1 604 477 005 | FLACHSTECKER    | .                    | 11 T |
| 61  | 2  | 2 915 011 007 | SECHSKANTMUTTE  | DIN 934-M6-8-A .     | 10 Z |
| 62  | 2  | 3 603 414 026 | LINSENKOPFSCHR  | DIN 7981-ST3,9x16-C- | 11 T |
| 63  | 1  | 3 603 410 001 | ZYLINDERSCHRAU  | .                    | 11 T |
| 64  | 2  | 2 910 141 203 | INNENSECHSKANT  | DIN 912-M6x25-8.8 .  | 11 T |
| 67  | 20 | 2 914 201 506 | LINSENKOPFSCHR  | 4x18 MM, TORX T20 .  | 10 T |
| 68  | 6  | 2 914 411 403 | GEWINDEFURCHSC  | DIN 7500-CM 5x12-ST  | 10 T |
| 69  | 1  | 3 600 000 006 | ABDECKPLATTE    | .                    | 11 T |
| 71  | 1  | 3 600 703 001 | GUMMISCHLAUCH   | .                    | 11 T |

| Pos    | St | Bestell-Nr.   | Bezeichnung      | Hinweise/Vorgänger     | PG   |
|--------|----|---------------|------------------|------------------------|------|
| 72     | 1  | 1 903 230 007 | KUGEL            | DIN 5401-4 MM-III-ST . | 10 T |
| 74     | 1  | 3 604 431 013 | VERBINDUNGSLEIT  | L=260 MM WEISS         | 13 T |
| 75     | 1  | 3 604 630 000 | DRUCKFEDER       | .                      | 11 T |
| 78     | 1  | 1 907 950 006 | WINKELSCHRAUBE   | DIN 911-SW5 .          | 15 T |
| 79     | 1  | 3 601 119 077 | HINWEISSCHILD    | ACHTUNG                | 11 T |
| 80     | 1  | 3 601 110 213 | KLEBESCHILD      | .                      | 12 T |
| 87     | 2  | 1 600 101 023 | UNTERLEGSCHIEB   | .                      | 11 T |
| 88     | 1  | 3 603 121 003 | RASTBOLZEN       | .                      | 11 T |
| 90     | 1  | 2 914 552 107 | ZYLINDERSCHRAU   | DIN 84-AM4x12-8.8 .    | 11 T |
| 90     | 1  | 2 910 211 008 | BLECHSCHRAUBE    | DIN 7971-BZ2,9x19 .    | 10 T |
| 91     | 1  | 3 600 210 015 | O-RING           | 4x1 MM .               | 11 T |
| 92     | 1  | 3 600 301 007 | SINTERBUCHSE     | 14 MM .                | 17 T |
| 745    | 1  | 3 602 317 035 | FUEHRUNGSSCHIE   | 350 MM .               | 35 T |
| 746    | 1  | 3 604 730 003 | SAEGEKETTE       | 350 MM .               | 31 T |
| 750    | 1  | 3 605 500 038 | SCHUTZHAUBE      | SCHWARZ                | 22 Z |
| 801    | 1  | 3 605 108 137 | MOTORGEHAEUSE    | GRUEN                  | 35 T |
| 804    | 1  | 1 607 200 107 | EIN/AUS-SCHALTER | .                      | 24 T |
| 816/30 | 1  | 1 607 014 129 | KOHLEBUERSTENS   | .                      | 26 T |
| 816/40 | 2  | 2 604 652 008 | SPIRALFEDER      | .                      | 11 T |
| 821    | 1  | 3 605 190 163 | GEHAEUSESCHALE   | GRUEN                  | 40 T |
| 825    | 1  | 3 605 500 082 | GETRIEBEDECKEL   | .                      | 29 T |
| 830    | 1  | 3 604 010 037 | ANKER            | 220V .                 | 47 T |
| 831    | 1  | 3 600 591 002 | LUFTLEITRING     | .                      | 17 T |
| 840    | 1  | 3 607 031 199 | KETTENRAD        | .                      | 21 T |
| 844    | 1  | 3 603 317 002 | BEHAELTERDECKE   | .                      | 17 T |
| 853    | 1  | 3 607 031 182 | BREMSVORRICHTU   | .                      | 37 T |
| 873    | 1  | 3 606 317 031 | WELLE MIT        | Z=38 .                 | 21 T |
| 888    | 1  | 1 601 106 999 | TYPSCCHILD       | 26x52 MM .             | 15 T |